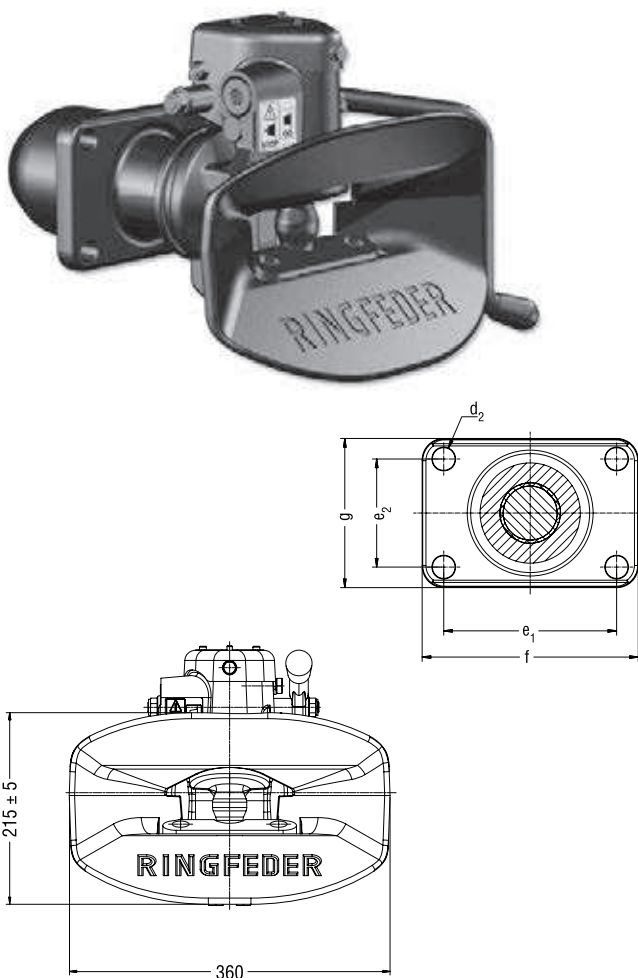


Для сцепной петли ■ Dla końcówek dyszla
Pro tažná oka ■ For drawbar eyes

Ø 40

DIN 74054 · ISO 8755



Амплитуда сцепных петель
Wychylenia końcówek dyszla
Vychýlení tažného oka
Articulation of drawbar eyes

горизонтальная / poziome / horizontálně / horizontal ± 110°
вертикальная / pionowe / vertikálně / vertical ± 20°
аксиальная / osiowe / axiálně / axial ± 360°

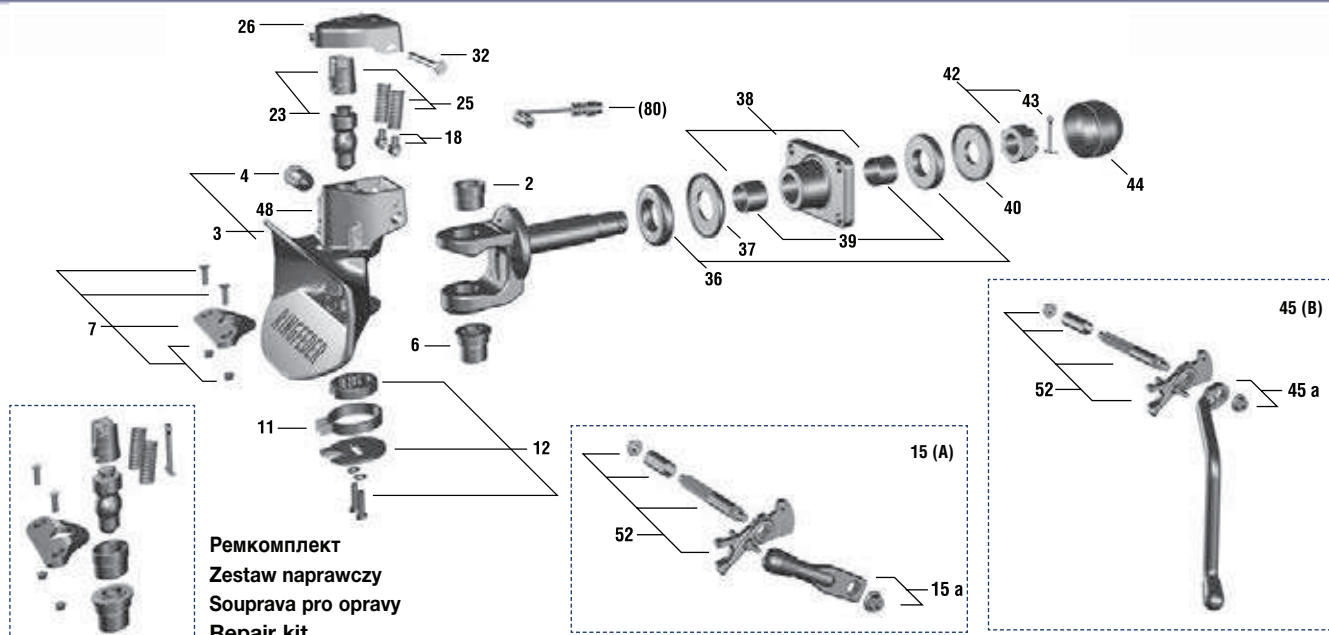
c > G135: 21 G145: 23 G150: 23	l ₁ > G135: 150 G145: 160 G150: 150	t > G135: 35 min G145: 35 min G150: 35 min
d ₁ > G135: Ø 74 G145: Ø 84 G150: Ø 94	l ₂ > G135: 168 G145: 165 G150: 175	e ₁ x e ₂ > G135: 120 x 55 G145: 140 x 80 G150: 160 x 100
d ₂ > G135: Ø 15 G145: Ø 17 G150: Ø 21	l ₃ > G135: 295 G145: 290 G150: 300	f x g > G135: 155 x 90 G145: 180 x 120 G150: 200 x 140

Технические параметры ■ Dane techniczne ■ Technické údaje ■ Technical data

Исполнение Wersja Provedení Design	Тип Typ Type	Класс согл. Klasa Třída dle Class	94/20 EG EEC CEE CEE	ECE 55-01	Величина D Wartość D hodnota D D-Value kN	Величина Dc Wartość Dc hodnota Dc Dc-Value kN	Величина V Wartość V hodnota V V-Value kN	Доп. статич. опорная нагрузка Dop. nacisk pionowy Povol. stat. zatížení Admiss. supporting load kg	Схема располож. отверстий Rozmiar kołnierza Uspořádání otvorů Flange size mm	N заказа Nr zamówienia Objednací číslo Order number
A	4040/G135	S	e11 00-6290	E11 55R-016290	85	70	28,2 / 25	700 / 1000	120 x 55	14 999 683
B	4040/G135	S	e11 00-6290	E11 55R-016290	85	70	28,2 / 25	700 / 1000	120 x 55	14 991 064
A	4040/G145	S	e11 00-6291	E11 55R-016291	100	92	38	1000	140 x 80	14 991 104
B	4040/G145	S	e11 00-6291	E11 55R-016291	100	92	38	1000	140 x 80	14 991 112
A	4040/G150	S	e11 00-6292	E11 55R-016292	137	92	40	1000	160 x 100	14 996 314
B	4040/G150	S	e11 00-6292	E11 55R-016292	137	92	40	1000	160 x 100	14 991 072

Запасные части ■ Części zamienne ■ Náhradní díly ■ Spare parts

Тип / Typ / Typ / Type 4040 A / B · G135 / G145 / G150			
Pos.	No.	Наименование ■ Oznaczenie ■ Označení ■ Designation	
2	G135, G145, G150	14 991 240	Верхняя направляющая втулка ■ Górná tuleja prowadząca ■ Horní vodící pouzdro ■ Top guide bush
3	G135, G145, G150	14 991 248	Сцепная муфта с отверстием для датчика ■ Korpus sprężę z otworem na czujnik ■ Těleso spřáhla s otvorem pro čidlo ■ Coupling body with hole for sensor
4	G135, G145, G150	14 994 478	Предохранитель ■ Urządzenie zabezpieczające ■ Pojistka ■ Safety device
6	G135, G145, G150	14 991 256	Нижняя направляющая втулка ■ Dolna tuleja prowadząca ■ Dolní vodící pouzdro ■ Bottom guide bush
7	G135, G145, G150	06 998 771	Пластмассовая пластина ■ Plastikowa płytka ślizgowa ■ Speciální plastová deska ■ Special plastic plate
7a	G135, G145, G150	14 994 503	Защитная плита из чугуна ■ Płyta ślizgowa ■ Kluzná deska ■ Wear plate
11	G135, G145, G150	07 995 563	Возвратная пружина ■ Sprężyna powrotna ■ Vratná pružina ■ Return spring
12	G135, G145, G150	14 991 264	Стопорная шайба ■ Pokrywa dolna ■ Polohovací podložka ■ Tab washer



Запасные части ■ Części zamienne ■ Náhradní díly ■ Spare parts

Тип / Typ / Typ / Type 4040 A / B · G135 / G145 / G150

Pos.	No.	Наименование ■ Oznaczenie ■ Označení ■ Designation
15	G135, G145, G150 14 991 272	Комбинация ручного/стопорного рычага исп. А ■ Dźwignia ręczna/blokująca w wersji łączonej A ■ Ruční/blokovací páka kombinované prov. A ■ Hand-/locking lever combination design A
15a	G135, G145, G150 14 991 312	Ручной рычаг, исполнение А ■ Dźwignia ręczna, wersja A ■ Ruční páka, provedení A ■ Hand lever design A
18	G135, G145, G150 07 998 341	Серьга пружины ■ Mocowanie sprężyny ■ Pružinová páka ■ Spring arm
23	G135, G145, G150 14 991 280	Шкворень тягово-сцепного устр., в компл. с замк. пруж. ■ Sworzeń sprzęgu, w kompl. ze sprężynami zamykającymi krótkimi ■ Spráhlový čep, kompl. s krátkými zavíracími pružinami, L = 75 mm ■ Coupling bolt, cpl. with locking springs short, L = 75 mm
25	G135, G145, G150 14 991 241	Замыкающая пружина короткая, Д = 75 мм (2 шт.) ■ Sprężyna zamykająca krótka, L = 75 mm (2 szt.) ■ Zavírací pružina krátká, L = 75 mm (2 ks) ■ Locking spring short, L = 75 mm (2 pcs.)
26	G135, G145, G150 14 991 288	Торцевая заглушка ■ Pokrywa górna ■ Koncová krytka ■ End cap
32	G135, G145, G150 14 991 359	Болт с шестигранной головкой M10 x 115, 10,9 ■ Śruba z łbem sześciokątnym M10 x 115, 10,9 ■ Šroub se šestihrannou hlavou M10 x 115, 10,9 ■ Hexagon screw M10 x 115, 10,9
36	G135 07 998 309	Резиновый упругий элемент ■ Podkładka gumowa ■ Gumová pružina ■ Rubber spring
36	G145, G150 14 991 672	Резиновый упругий элемент ■ Podkładka gumowa ■ Gumová pružina ■ Rubber spring
37	G135 07 995 539	Упорная шайба ■ Podkładka oporowa ■ Přítlačná podložka ■ Thrust washer
37	G145, G150 07 995 520	Упорная шайба ■ Podkładka oporowa ■ Přítlačná podložka ■ Thrust washer
38	G135 00 990 531	Направляющая тяги ■ Mocowanie sprzęgu ■ Vedení tyce ■ Bar guide
38	G145 14 991 336	Направляющая тяги ■ Mocowanie sprzęgu ■ Vedení tyce ■ Bar guide
38	G150 14 991 296	Направляющая тяги ■ Mocowanie sprzęgu ■ Vedení tyce ■ Bar guide
39	G135 10 995 310	Опорная втулка ■ Tuleja łożyskująca ■ Pouzdro uložení ■ Bearing bush
39	G145, G150 14 991 304	Опорная втулка ■ Tuleja łożyskująca ■ Pouzdro uložení ■ Bearing bush
40	G135 07 995 687	Опорная шайба ■ Podkładka napinająca ■ Tažná podložka ■ Tension washer
40	G145, G150 07 995 555	Опорная шайба ■ Podkładka napinająca ■ Tažná podložka ■ Tension washer
42	G135 06 997 740	Прорезная гайка M36 x 3 ■ Nakrętka koronowa M36 x 3 ■ Korunková matka M36 x 3 ■ Castellated nut M36 x 3
42	G145, G150 06 997 732	Прорезная гайка M45 x 3 ■ Nakrętka koronowa M45 x 3 ■ Korunková matka M45 x 3 ■ Castellated nut M45 x 3
43	G135 12 991 550	Шплинт ■ Zawlecza zabezpieczająca ■ Závlačka ■ Cotter pin 6,3 x 63 DIN 94, St, A3C
43	G145, G150 12 991 533	Шплинт ■ Zawlecza zabezpieczająca ■ Závlačka ■ Cotter pin 8 x 80 DIN 94, St, A3C
44	G135 10 996 660	Защитный колпачок ■ Pokrywa ochronna ■ Ochranná krytka ■ Protecting cap
44	G145, G150 10 991 323	Защитный колпачок ■ Pokrywa ochronna ■ Ochranná krytka ■ Protecting cap
45	G135, G145, G150 14 991 368	Ручной/стопорный рычаг, исполн. В ■ Dźwignia ręcznej blokady, wersja B ■ Ruční pojistná páka, prov. B ■ Hand/Locking lever, design B
45a	G135, G145, G150 14 991 376	Ручной рычаг, исполнение В ■ Dźwignia ręczna, wersja B ■ Ruční páka, provedení B ■ Hand lever design B
48	G135, G145, G150 09 127 100	Заглушки для отверстия под датчик А/В ■ Zatyczki do otworów na czujniki A/B ■ Zátka na vývrt pro čidlo A/B ■ Plug for sensor hole A/B
52	G135, G145, G150 14 991 320	Вал со стопорным рычагом ■ Wał z dźwigniłą blokującą ■ Hřídel s blokovací pákou ■ Axle with locking lever
(80)	G135, G145, G150 14 991 406	Датчик ■ Czujnik ■ Čidlo ■ Sensor
	14 991 665	Блок управления со светодиодами ■ Jednostka sterująca z diodą LED ■ Řídící jednotka s LED ■ Control unit with LED
	G135, G145, G150 14 996 778	Монтажный комплект АМ ■ Zestaw montażowy АМ ■ Doplnková souprava АМ ■ Conversion kit АМ
	G135, G145, G150 14 991 328	Ремкомплект ■ Zestaw naprawczy ■ Souprava pro opravy ■ Repair kit (4040 / 4045 A, B) Шкворень тягово-сцепного устройства (23) ■ Sworzeń sprzęgu (23) ■ Spráhlový čep (23) ■ Coupling bolt (23) Пластмассовая пластина ■ Płytko z tworzywa sztucznego ■ Plastová destička ■ Special plastic plate Верхняя направляющая втулка ■ Górna tuleja prowadząca ■ Horní vodící pouzdro ■ Top guide bush Нижняя направляющая втулка ■ Dolna tuleja prowadząca ■ Dolní vodící pouzdro ■ Bottom guide bush Шплинт ■ Zawlecza zabezpieczająca ■ Závlačka ■ Cotter pin